

Compresores Frascold Características y rendimientos

Características Técnicas

Modelo	Motor Eléctrico		Desplazamiento m ³ /h	Alimentación Volt/Fase/Hz	Rango de Aplicación			Código Antartic
	HP	kW			R-22	R-134a	R-404 / R-507	
A - 1 - 6Y	1	0,75	5,47	220/1/50	H/M/LBP	H/MBP	H/M/LBP	1200FR-005
A - 1 - 6Y	1	0,75	5,47	380/3/50	H/M/LBP	H/MBP	H/M/LBP	1200FR-022
A - 1 - 7	1	0,75	6,91	220/1/50	LBP	H/MBP	LBP	1200FR-008
A - 1 - 7Y	1	0,75	6,91	380/3/50	LBP	H/MBP	LBP	1200FR-025
A - 1,5 - 7	1,5	1,1	6,91	220/1/50	H/M/LBP	H/MBP	H/M/LBP	1200FR-012
A - 1,5 - 7Y	1,5	1,1	6,91	380/3/50	H/M/LBP	H/MBP	H/M/LBP	1200FR-029
B - 1,5 - 9.1Y	1,5	1,1	8,96	380/3/50	M/LBP	H/MBP	M/LBP	1200FR-032
B - 2 - 10Y	2	1,5	9,84	220/1/50	H/MBP	H/MBP	H/MBP	1200FR-016
D - 2 - 13.1Y	2	1,5	13,15	380/3/50	M/LBP	H/MBP	LBP	1200FR-038
D - 3 - 13.1Y	3	2,3	13,15	380/3/50	H/MBP	H/MBP	H/MBP	1200FR-042
D - 3 - 15.1Y	3	2,3	15,36	380/3/50	H/M/LBP	H/MBP	H/M/LBP	1200FR-046
D - 3 - 19.1Y	3	2,3	19,12	380/3/50	LBP	H/MBP	LBP	1200FR-047
Q - 4 - 21.1Y	4	3,0	21,18	380/3/50	M/LBP	H/MBP	M/LBP	1200FR-048
Q - 4 - 24.1Y	4	3,0	23,91	380/3/50	M/LBP	H/MBP	LBP	1200FR-050
Q - 5 - 25.1Y	5	3,8	24,69	380/3/50	LBP	H/MBP	M/LBP	1200FR-054
Q - 5 - 28.1Y	5	3,8	28,02	380/3/50	LBP	H/MBP	LBP	1200FR-059
Q - 7 - 33.1Y	7,5	5,6	32,66	380/3/50	H/MBP	H/MBP	H/MBP	1200FR-062
S - 8 - 42Y	7,5	5,6	41,32	380/3/50	LBP	H/MBP	LBP	1200FR-070
S - 10 - 52Y	10	7,5	51,50	380/3/50	LBP	H/MBP	LBP	1200FR-075
S - 12 - 42Y	10	7,5	41,32	380/3/50	H/MBP	H/MBP	H/MBP	1200FR-077
S - 15 - 52Y	15	11,3	50,43	380/3/50	H/MBP	H/MBP	H/MBP	1200FR-080
S - 20 - 56Y	20	15,0	56,00	380/3/50	H/MBP	H/MBP	H/MBP	1200FR-079
V - 15 - 71Y	15	11,3	70,77	380/3/50	LBP	H/MBP	LBP	1200FR-078
V - 20 - 84Y	20	15,0	83,81	380/3/50	LBP	H/MBP	LBP	1200FR-088
V - 25 - 71Y	25	18,8	70,77	380/3/50	H/MBP	H/MBP	H/MBP	1200FR-091
V - 30 - 84Y	30	22,5	83,81	380/3/50	H/MBP	H/MBP	H/MBP	1200FR-094
Z - 25 - 106Y	25	18,8	106,16	380/3/50	LBP	H/MBP	LBP	1200FR-096
Z - 30 - 126Y	30	22,5	125,72	380/3/50	LBP	H/MBP	LBP	1200FR-098
Z - 40 - 154Y	40	37,9	154,38	380/3/50	M/LBP	H/M/LBP	H/MBP	1200FR-108
W - 70 - 228Y	70	61,9	227,77	380/3/50	M/LBP	H/M/LBP	H/MBP	1200FR-132
W - 80 - 240Y	80	78,9	239,02	380/3/50	H/MBP	H/M/LBP	H/MBP	1200FR-140
Z - 15 - 60 - 30Y (*)	15	11	58,84 / 29,42	380/3/50	LBP	-	LBP	1200FR-500

(*) Compresor de doble etapa

H = HIGH / M = MEDIUM / L = LOW / BP = BACK PRESSURE

Fotografía referencial



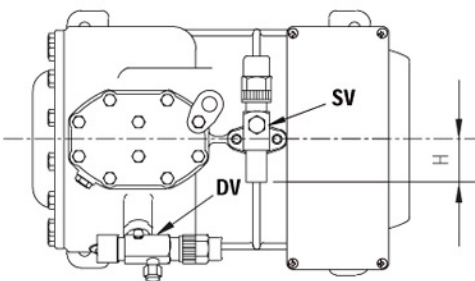
Compresores Frascold Dimensiones y plano referencial

Dimensiones

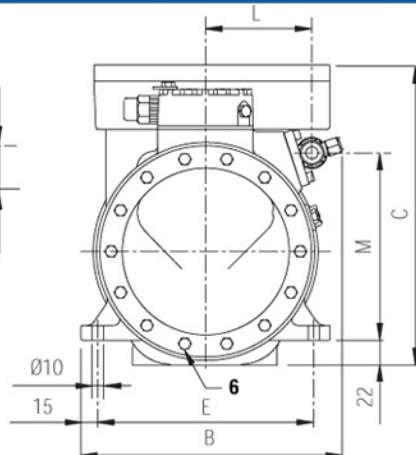
Modelo	LARGO A (mm)	ANCHO B (mm)	ALTO C (mm)	BASE D (mm)	BASE E (mm)	SUCCIÓN	Descarga
A - 1 - 6Y	312	236	283	234	194	5/8"	1/2"
A - 1 - 7Y	312	236	283	234	194	5/8"	1/2"
A - 1,5 - 7Y	312	236	283	234	194	5/8"	1/2"
B - 1,5 - 9.1Y	329	237	292	234	194	5/8"	1/2"
B - 2 - 10Y	329	237	292	234	194	3/4"	5/8"
D - 2 - 13.1Y	369	242	294	234	194	7/8"	5/8"
D - 3 - 13.1Y	374	242	317	234	194	1-1/8"	5/8"
D - 3 - 15.1Y	374	242	317	237	194	1-1/8"	5/8"
D - 3 - 19.1Y	374	242	317	234	194	1-1/8"	5/8"
Q - 4 - 21.1Y	449	315	325	312	246	1-1/8"	3/4"
Q - 4 - 24.1Y	449	315	325	312	246	1-1/8"	3/4"
Q - 5 - 25.1Y	449	315	325	312	246	1-1/8"	3/4"
Q - 5 - 28.1Y	449	315	325	312	246	1-3/8"	7/8"
Q - 7 - 33.1Y	449	315	328	312	246	1-3/8"	1-1/8"
S - 8 - 42Y	550	405	405	292	266	1-3/8"	1-1/8"
S - 10 - 52Y	550	405	405	292	266	1-3/8"	1-1/8"
S - 12 - 42Y	550	405	405	292	266	1-3/8"	1-1/8"
S - 15 - 51Y	550	405	384	292	266	1-5/8"	1-1/8"
S - 20 - 56Y	550	405	384	292	266	1-5/8"	1-1/8"
V - 15 - 71Y	666	465	442	381	305	1-5/8"	1-1/8"
V - 20 - 84Y	666	465	442	381	305	1-5/8"	1-1/8"
V - 25 - 71Y	687	465	460	381	305	2-1/8"	1-3/8"
V - 30 - 84Y	687	465	460	381	305	2-1/8"	1-3/8"
Z - 25 - 106Y	768	512	446	381	305	2-1/8"	1-3/8"
Z - 30 - 126Y	768	512	522	381	305	2-1/8"	1-3/8"
Z - 40 - 154Y	806	509	536	381	305	2-5/8"	1-5/8"
W - 70 - 228Y	864	519	588	458	305	3-1/8"	2-1/8"
W - 80 - 240Y	864	519	588	458	305	3-1/8"	2-1/8"
Z - 15 - 60 - 30Y (*)	790	625	614	381	305	1-5/8"	1-3/8"

(*) Compresor de doble etapa

Plano referencial



SV = Válvula de succión
DV = Válvula de descarga
NP = Placa modelo



2

